



【型号:FWK2111】

## 概述

### 产品特点:

1. 根据 LED 的散热特性，利用机械设计原理和热学原理，对 LED 投光灯进行精准结构设计，结合采用高导热系数高纯度铝合金材料和特殊的加工工艺，使传导散热、对流散热和辐射散热的效果得到了成倍的提高，使悟空方系列灯具成为体积小、重量轻、光效好、节能环保低碳的创新产品。
2. 搭配超大功率LED，精准控制散射光线，使 LED 的出光效率更高，中心光强更强，为短距离投光照明提供一个完美的解决方案。
3. 灯具结构设计,特别导入12° 遮光角一体化防眩光设计。

**控制方式:** 标准DMX512 (1990) 协议控制。

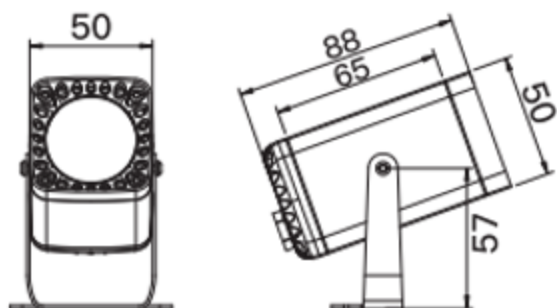
**应用场所:** 广场、户外景观、大楼外立面、单体建筑和历史建筑外立面、绿化景观照明。

## 技术参数

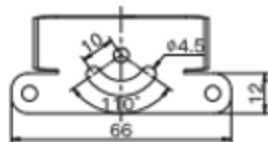
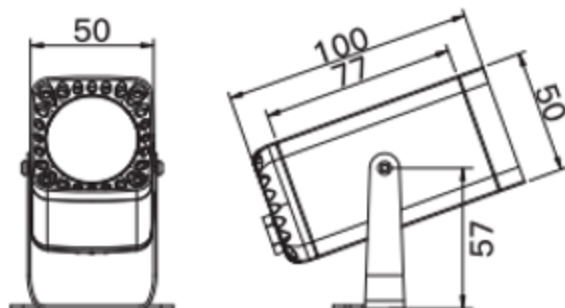
产品型号	FWK2111
光源	LED
LED寿命	5万小时
LED数量	1颗
LED颜色(单色)	2200K/2700K/3000K/3500K/4000K/5000K/5700K/6500K
光束角(FWHM)	10° /15° /20° /25° /30° /45° /60° /30*20° /60*15°
外壳材质	压铸铝/铝合金,砂纹深灰色静电喷塑表面处理
玻璃材质	4mm钢化超白玻璃
LED驱动方式	1800mA恒流驱动
输入电源	100 ~ 240VAC± 10%, 50/60Hz; DC 24V
系统功率	10W
防护等级	IP66
中心光强	3700 cd ( 10° )
电缆线	2*1.0mm <sup>2</sup> 橡胶线 ( 低压 ); 3*1.0mm <sup>2</sup> 橡胶线 ( 高压 )
信号线	2*0.75mm <sup>2</sup> +3*0.5mm <sup>2</sup> 橡胶线 ( 可控 )
控制	DMX512 ( 1990 )
电气安全等级	I类
环境温度	-20°C~+55 °C (Ta+10°C)
功率因数(PF)	≥0.5
冷启动电流(Max)	20A
净重	0.2KG

## 灯具尺寸 (mm)

低压:

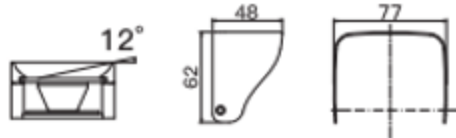


高压:



遮光角:

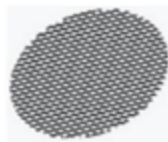
产品附件: 外置遮光罩



## 防眩附件可选



外遮光罩



蜂窝防眩网



深筒防眩罩